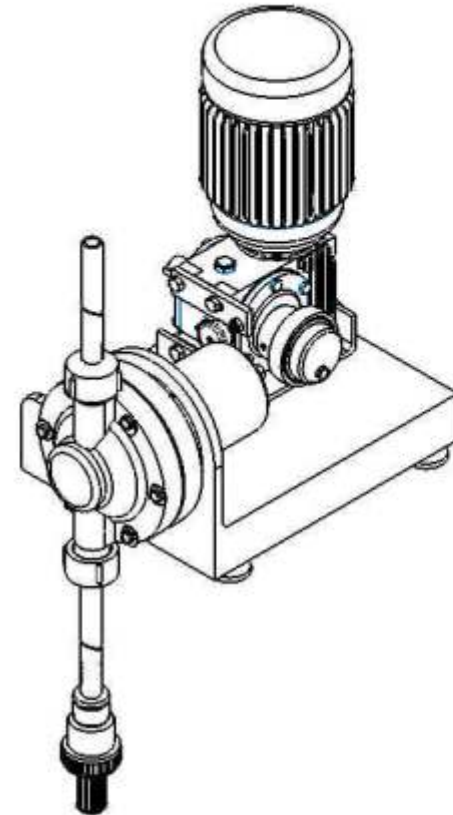
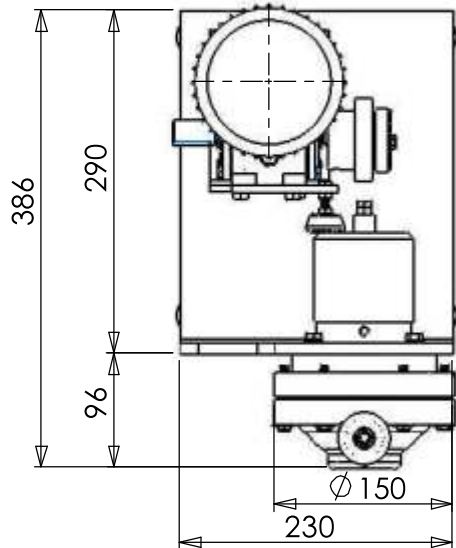
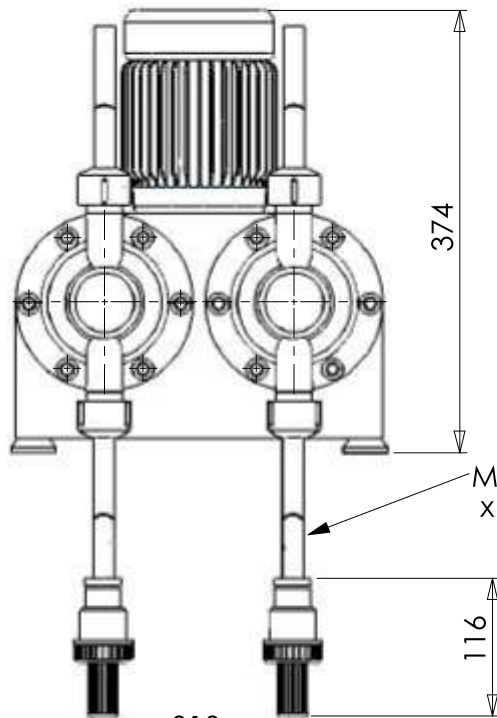


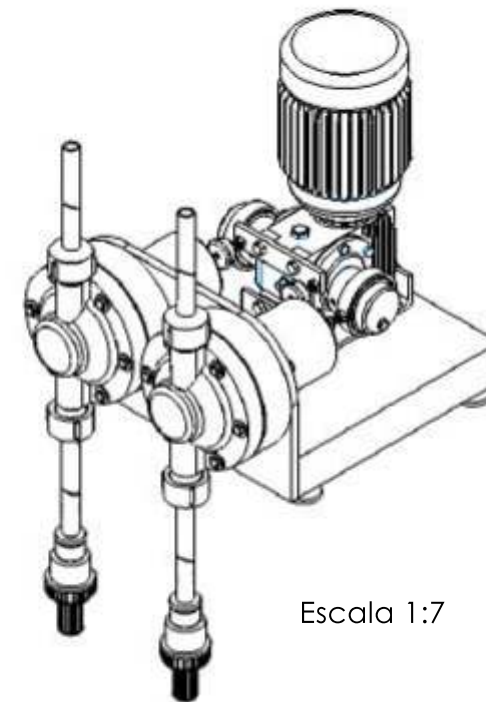
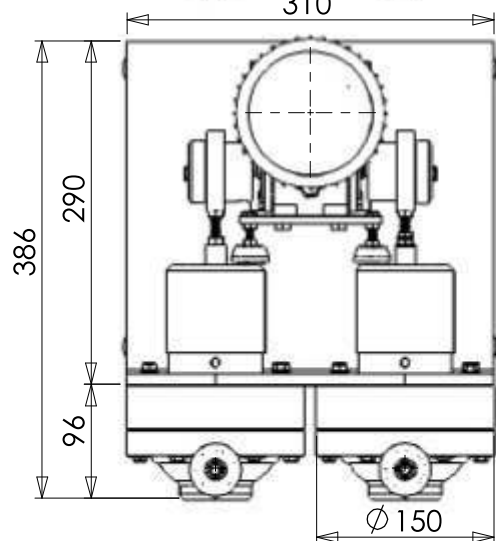
Mangueira de 1/2" x 1,5 m(2x)



| | | | | |
|---------|------------------|-------|--|--|
| DES.: | NOME: | DATA: | PRODUTO: DOSADORA MV50PPBN | |
| PROJET. | | | EMPRESA:  MASTERPUMP BOMBAS QUÍMICAS | |
| APROV. | | | | |
| QUANT.: | MATERIAL: | | | |
| ITEM: | REF.: | | | |
| MOTOR | 0,33 OU 1/3CV | | CLIENTE: | |
| | | | N.DES.: MV50PPBN | |
| | | | FOLHA: A4 | |
| | | | ESCALA: 1:6 | |

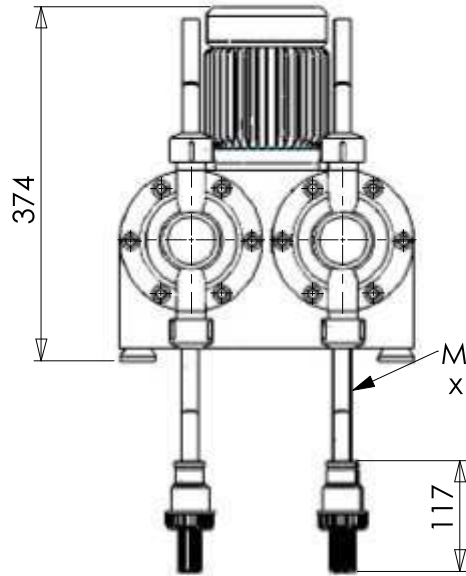


Mangueira de 1/2"
x 1,5 m(4x)

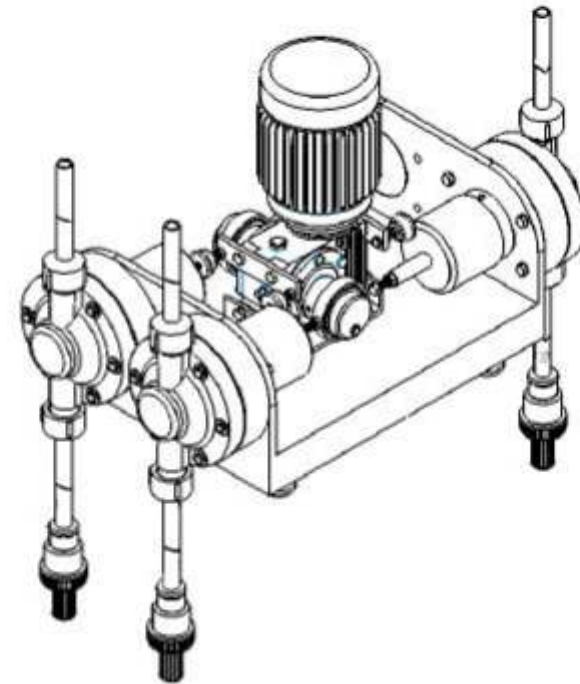
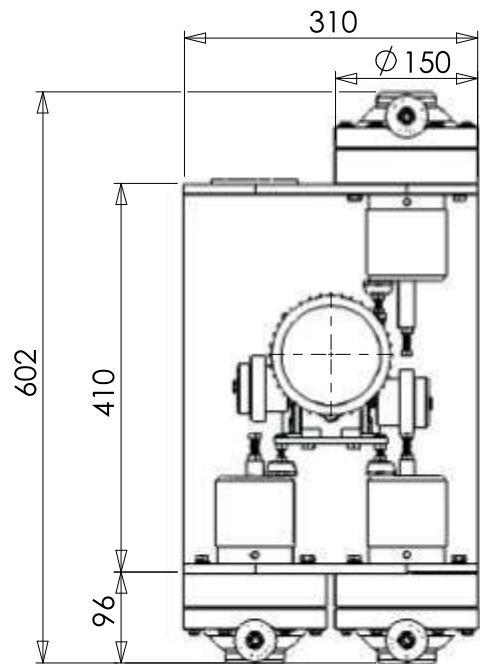


Escala 1:7

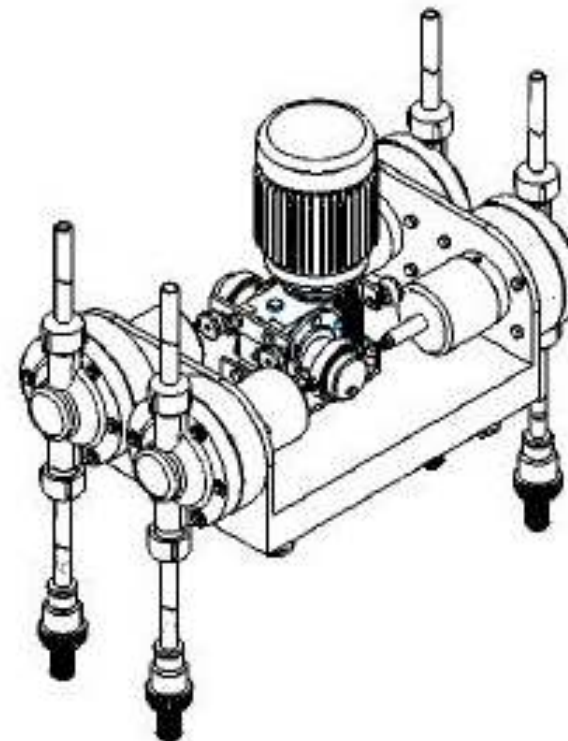
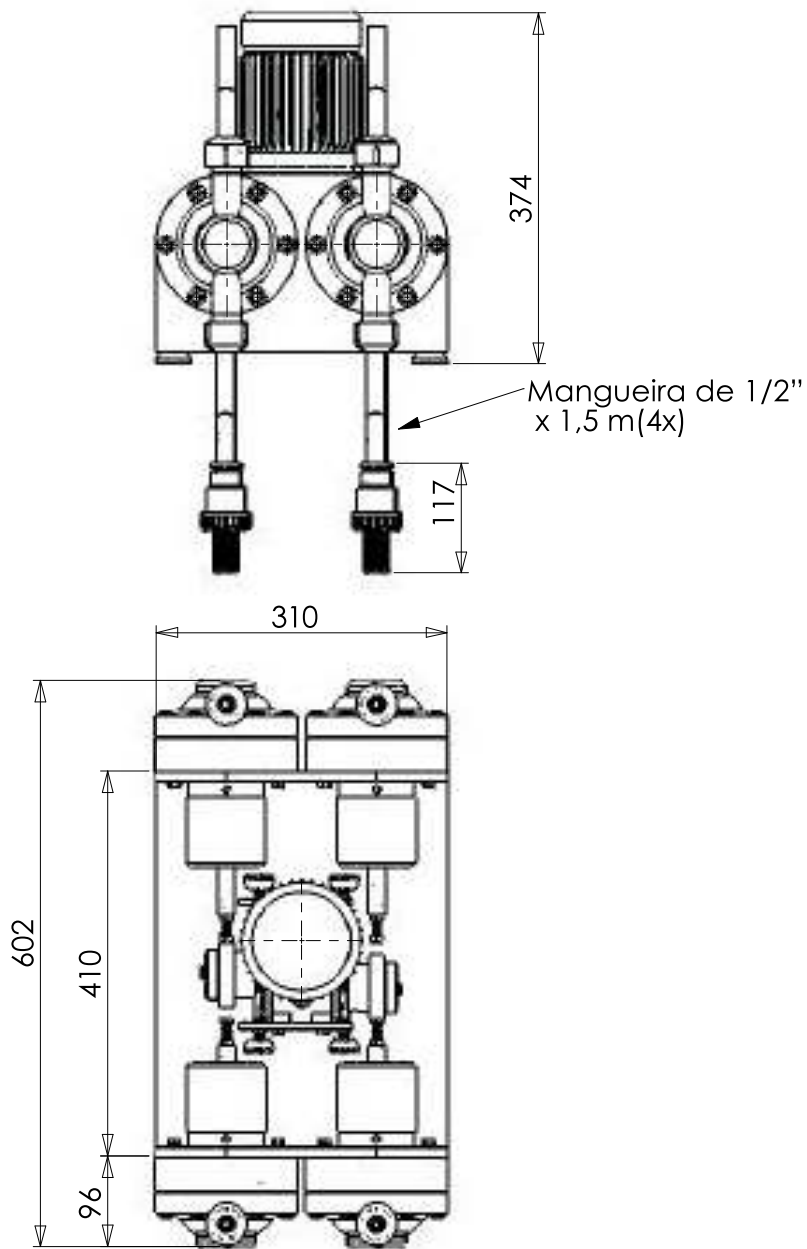
| | | | | |
|-------------------|-------------------|-------|---|---------------------|
| DES.: | NOME: | DATA: | PRODUTO: DOSADORA MV50PPBN DE DOIS CABEÇOTES | |
| PROJET. APROV. | | | EMPRESA: | |
| QUANT.: | MATERIAL: | |  MASTERPUMP BOMBAS QUÍMICAS | |
| ITEM: | REF.: | | | |
| MOTOR | 0,33 OU 1/3 CV | | CLIENTE: | N.DES.: MV50PPBN |
| | | | FOLHA: A4 | ESCALA: 1:6 |



Mangueira de 1/2" x 1,5 m(6x)



| | | | | |
|-----------------|---------------|-------|---|----------------------------|
| DES.: | NOME: | DATA: | PRODUTO: DOSADORA MV50PPBN DE TRÊS CABEÇOTES | |
| PROJET. APROV.: | | | EMPRESA: | |
| QUANT.: | MATERIAL: | |  | MASTERPUMP |
| ITEM: | REF.: | | | BOMBAS QUÍMICAS |
| MOTOR | 0,33 OU 1/3CV | | CLIENTE: | N.DES.: MV50PPBN |
| | | | FOLHA: A4 | ESCALA: 1:7.5 |



| | | | | |
|----------------|----------------|-------|---|----------------------------|
| DES.: | NOME: | DATA: | PRODUTO: DOSADORA MV50PPBN DE QUATRO CABEÇOTES | |
| PROJET. APROV. | | | EMPRESA: | |
| QUANT.: | MATERIAL: | |  | MASTERPUMP |
| ITEM: | REF.: | | | BOMBAS QUÍMICAS |
| MOTOR | 0,33 OU 1/3 CV | | CLIENTE: | N.DES.: MV50PPNM |
| | | | FOLHA: A4 | ESCALA: 1:7,5 |