

MANUAL DE INSTALAÇÃO DA BOMBA



MASTER
BSM 10-30

SUMÁRIO

1. AVISOS GERAIS DE SEGURANÇA	3
2. PERIGOS NO ABUSO DO EQUIPAMENTO	3
3. LIMITES DE TEMPERATURAS	4
4. PRECAUÇÕES	4
5. COMO CONECTAR O MOTOR À REDE ELÉTRICA	4
6. COMO POSICIONAR A BOMBA NO MOMENTO DA INSTALAÇÃO	5
7. PARTIDA DA BOMBA	5
8. COMPONENTES DA BOMBA MASTER BSM 10-30	6
9. DETALHES DO MOTOR	7
10. DIMENSIONAIS	7
11. ESQUEMA DE INSTALAÇÃO	8

1. AVISOS GERAIS DE SEGURANÇA

Este equipamento somente deverá ser manuseado por um mecânico profissional experiente. Leia com atenção este manual antes de instalar ou reparar este equipamento.

Este equipamento foi montado para atender suas necessidades de trabalho conforme solicitado previamente em orçamento.

SEMPRE usar óculos de segurança quando estiver utilizando ferramentas para instalar ou reparar este equipamento.

O operador que estiver trabalhando em uma área próxima a bomba deverá estar utilizando luvas e óculos de proteção. Quando for em uma área de alta periculosidade utilizar: luvas, óculos, botas, capa e máscara de proteção.

SEMPRE verificar se o equipamento está desligado, antes de fazer qualquer tipo de inspeção.

SEMPRE verificar antes de partir o equipamento: se o reservatório de alimentação está cheio, se o sistema de tubulação foi devidamente limpo pelas pessoas que trabalharam na montagem, se as válvulas na sucção e na descarga (caso possuam) estão posicionadas de acordo e o mais importante “se o sentido de rotação está correto”.

2. PERIGOS NO ABUSO DO EQUIPAMENTO

Alguns abusos no equipamento, tais como, tubulação suportada nas conexões da bomba, limites de temperatura não respeitados, utilização em produtos químicos não compatíveis, NPSH requerido não disponível, excesso de curvas 90° a sucção e na descarga, etc... são responsáveis pela pouca durabilidade de alguns equipamentos. Em algumas circunstâncias a má utilização resulta em danos materiais ou até mesmo corporais.

3. LIMITES DE TEMPERATURAS

Nunca exceder os limites de temperaturas indicados pelo fabricante.

Bombas plásticas podem operar nas seguintes faixas de temperaturas:

Polipropileno: 0 até 79°C

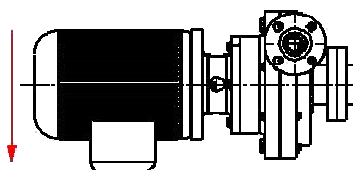
4. PRECAUÇÕES

Na utilização desta bomba devem ser tomadas algumas precauções, tais como:

- Não se pode bombear líquido que contenham sólidos em suspensão;
- Não se pode trabalhar com ela na posição vertical.
- Não se pode trabalhar com a bomba a seco;
- Não se pode trabalhar com a bomba aspirando (descarregamento de líquido do caminhão);

5. COMO CONECTAR O MOTOR À REDE ELÉTRICA

O sentido de rotação é “HORÁRIO”. Como verificar? Posicionando-se de frente para a bomba já instalada na posição vertical, verificar se a ventoinha do motor irá girar no sentido do relógio. Existe uma seta indicativa na plaqueta da bomba. Para verificar se a ligação esta correta, após os fios estarem conectados deve-se ligar e desligar a bomba rapidamente, ainda sem o líquido que será bombeado. Caso gire no sentido anti-horário, trocar a posição dos fios para inverter o sentido de rotação. (ver figura abaixo).



A utilização da bomba com o sentido de rotação inverso soltará o rotor, e causará muitos danos internos.

6. COMO POSICIONAR A BOMBA NO MOMENTO DA INSTALAÇÃO

Para que sua instalação seja perfeita e tenha uma boa performance é necessário tomar os seguintes cuidados:

A) A bomba deve ser instalada na horizontal. Importante: Para uma boa instalação, recomendamos a utilização de uma base (estrutura) metálica reforçada, para evitar que a bomba fique desalinhada em relação á tubulação.

B) Verificar se o esquema de instalação esta de acordo com o item 10 .

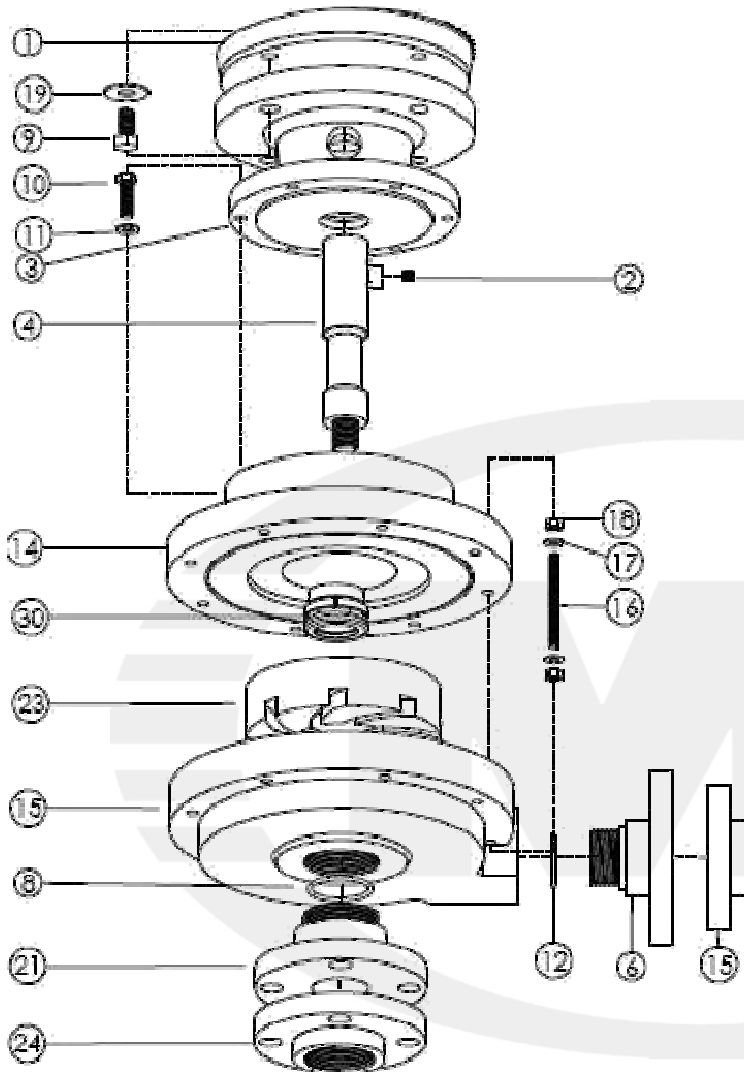
C) Verificar se o NPSH disponível é adequado. A alimentação da sucção é muito importante para que se possa obter um bom funcionamento da bomba.

Importante: Evite usar cotovelos de 90° na sucção e próximo da saída, isto, pode comprometer o bom funcionamento da bomba.

7. PARTIDA DA BOMBA

Verificar se os registros da sucção e da descarga, caso utilizem, se estão abertos. Ligar a bomba, verificar se a amperagem da bomba em trabalho esta acima ou abaixo da amperagem nominal indicada na plaqueta fixada no motor. (Não pode trabalhar acima da amperagem nominal do motor). Caso isto ocorra, informar ao fabricante para que o mesmo tome as devidas providências no sentido de corrigir esta alteração que pode ter sido provocada por alguma divergência de informações causando uma perda de carga maior do que a estimada na especificação da bomba. Porem não é difícil de solucionar esta ocorrência.

8. COMPONENTES DA BOMBA MASTER BSM 10-30



Modelo descritivo para Master BSM 10-30

N°	QUANT.	DESCRIÇÃO	MATERIAL	CONSTRUTIVO
1	1	MOTOR ELÉTRICO	XXXXX	
2	2	PARAFUSO ALLEN	AÇO LIGA	
3	1	SUPORTE	PP	
4	1	EIXO	AÇO INOX 304	
6	1	SAÍDA	PP	
8	1	O'RING DA ENTRADA	BUNA	
9	4	PARAFUSO SEXTAVADO	AÇO SAE 1020	
10	4	PARAFUSO SEXTAVADO	AÇO 1020	
11	4	ARRUELA LISA	AÇO 1020	
12	1	O'RING DA SAÍDA	BUNA	
14	1	CÂMARA	PP	
15	1	CARÇAÇA	PP	
16	6	PRISIONEIRO	AÇO INOX 304	
17	12	ARRUELA LISA	AÇO INOX 304	
18	12	PORCA SEXTAVADA	AÇO INOX 304	
19	4	ARRUELA LISA	AÇO 1020	
21	1	ENTRADA	PP	
23	1	CONTRA-ROTOR	PP	
24	1	CONTRA FLANGE DA ENTRADA	PP	
25	1	CONTRA FLANGE DA SAÍDA	PP	
30	1	SELO MECÂNICO	XXXXX	

*Quantidade depende do motor

9. DETALHES DO MOTOR

- Motor trifásico;
- Motor IP55;
- Dimensões: conforme NBR-5432;
- Frequência: 60Hz;
- Tensão: 220/ 380 e 440 V;
- Polaridade: 2 pólos;
- Classe de isolamento: B (130°C), F(155°C) ou H (180°C) conforme NBR 7094.

10. DIMENSIONAIS

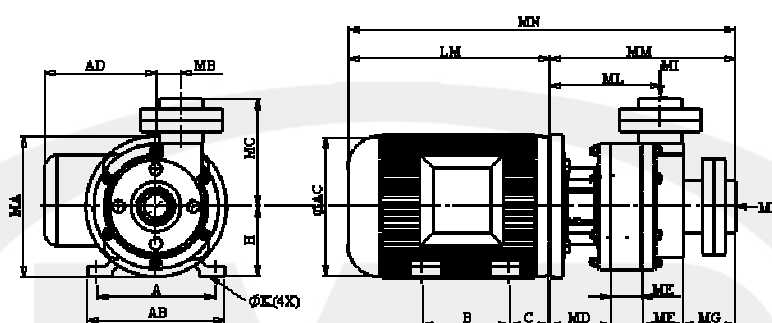


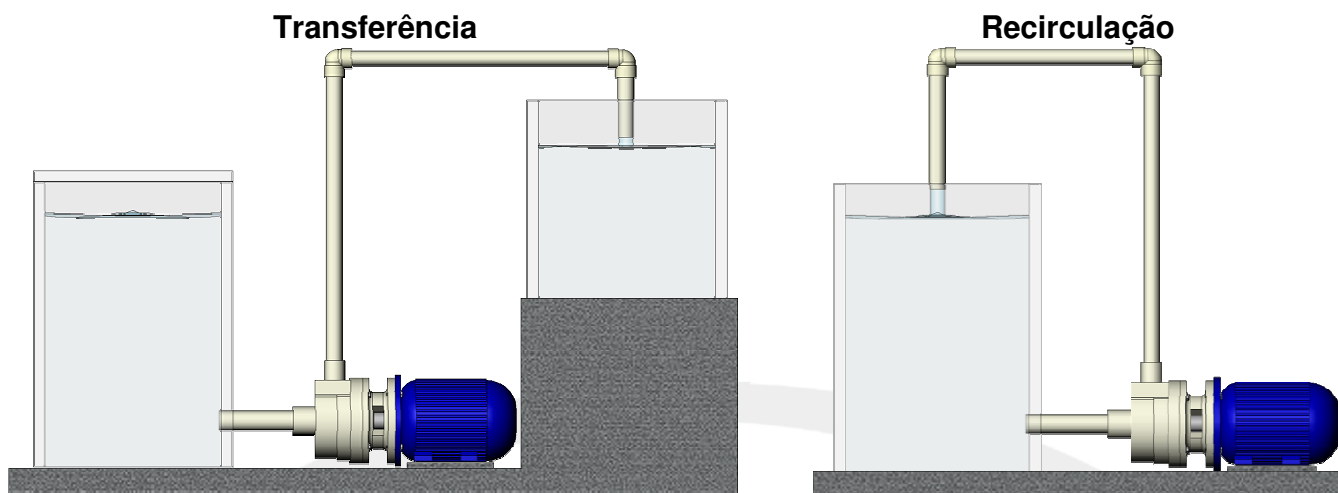
Figura. Bomba Master BSM 5-15V

Tabela. Dimensionais das bombas Master BSM

BOMBA/ MOTOR	A	AB	AC	AD	H	ØK	B	C	LM	MA	M B	MC	M D	ME	MF	M G	M H (BSP)	MI (BSP)	ML	MM	MN			
Master BSM 10-30/ 5 cv	160	192	205	161	100	12	140	59	302	300	8 4	224	9 4	80	67	8 5	2"	11/ 2"	207	328	630			
Master BSM 10-30/ 7,5	190	220	222	179	112			65	323				1 0 0									213	334	657
Master BSM 10-30/ 10 cv	216	248	253	195	132			84	368				702											
Master BSM 10-40 10cv							778																	
Master BSM 10-40 15cv	254	304	298	237	160		15	210	103		474	7 7	232	1 6 5	75	70	9 9	3"	2"	271	410	816		
Master BSM 10-40 20/25v																						884		
Master BSM 10-45 15cv	216	248	253	195	132		12	178	84		406	7 5	243	1 6 5	80	105	1 0 2	3"	3"	296 ,6	454	860		
Master BSM 10-45 20/25cv	254	304	298	237	160		15	210	103		474											972		
Master BSM 10-45 30cv	318	382	383	307	200		19	254	128		518											103 8		
Master BSM 10-45 40cv	318	382	383	307	200		19	267	128		584													

Obs.: Flanges tipo "C"-NEMA" conforme norma NEMA- MGL 11.34 e MGL 11.3

11. ESQUEMA DE INSTALAÇÃO



A bomba deve estar afogada (abaixo do nível do líquido) na hora que for ligada.

Não é necessária a utilização de válvula de retenção.

É necessário o uso de uma válvula de registro.

A bomba deve estar afogada (abaixo do nível do líquido) na hora que for ligada.

Não é necessária a utilização de válvula de retenção.

É necessário o uso de uma válvula de registro.