

Modelo descritivo para Master B 10-40/B 10-45

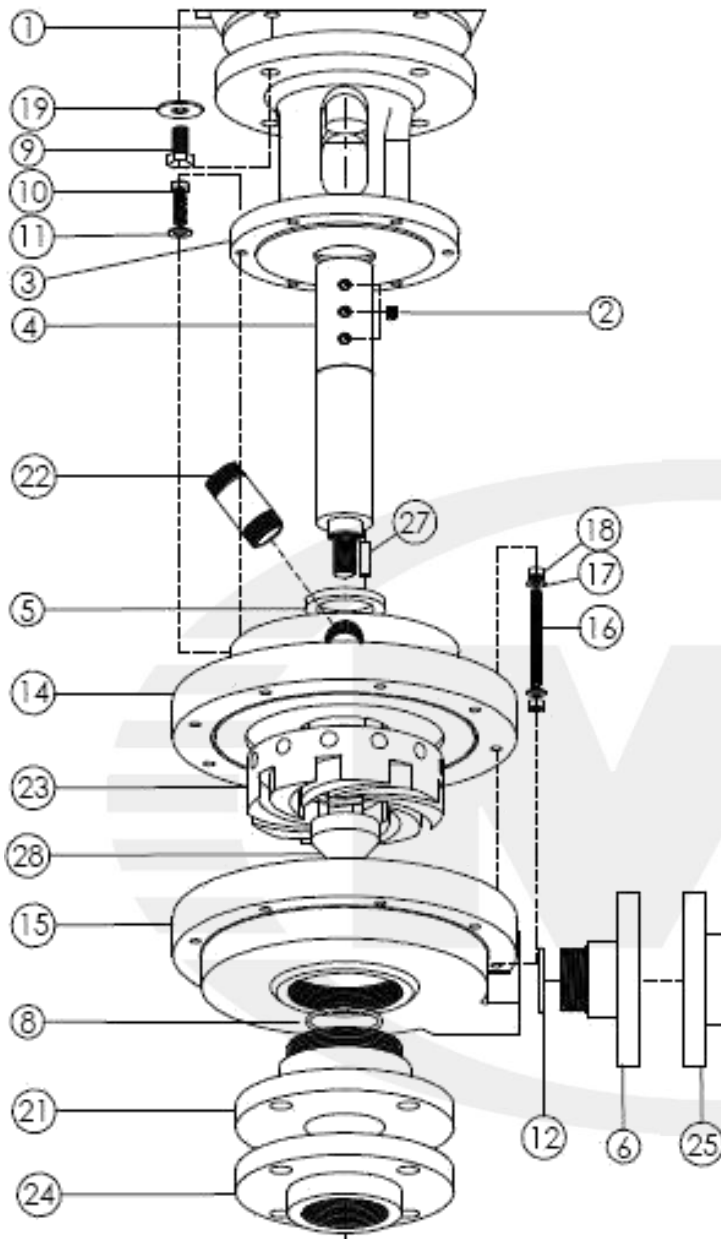


Figura. Lista de componentes

Nº	QUANT.	DESCRIÇÃO	MATERIAL CONSTRUTIVO
1	1	MOTOR ELÉTRICO	XXXXX
2	3	PARAFUSO ALLEN	AÇO LIGA
3	1	SUPORTE	PP
4	1	EIXO REVESTIDO	AÇO SAE 1045
5	1	ARRUELA DEFLETORA	PP
6	1	SAÍDA	PP
8	1	O'RING DA ENTRADA	BUNA
9	4	PARAFUSO SEXTAVADO	AÇO SAE 1020
10	4	PARAFUSO SEXTAVADO	AÇO SAE 1020
11	4	ARRUELA LISA	AÇO SAE 1020
12	1	O'RING DA SAÍDA	BUNA
14	1	CÂMARA	PP
15	1	CARCAÇA	PP
16	6	PRISIONEIRO	AÇO INOX 304
17	12	ARRUELA LISA	AÇO INOX 304
18	12	PORCA SEXTAVADA	AÇO INOX 304
19	4	ARRUELA LISA	AÇO SAE 1020
21	1	ENTRADA	PP
22	1	LADRÃO	PP
23	1	ROTOR CENTRÍFUGO	PP
24	1	CONTRA-FLANGE DA ENTRADA	PP
25	1	CONTRA-FLANGE DA SAÍDA	PP
27	2	CHAVETA	AÇO INOX 304
28	1	COPINHO DO ROTOR	PP

*Quantidade depende do motor