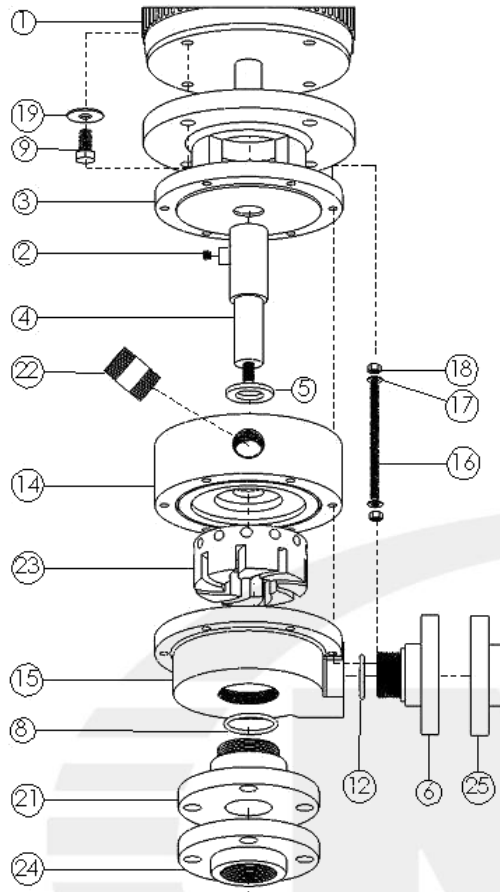


## Modelo descritivo para Master B10-20/B10-25/B10-35



N°	QUANT.	DESCRIÇÃO	MATERIAL CONSTRUTIVO
1	1	MOTOR ELÉTRICO	XXXXX
2	*2	PARAFUSO ALLEN	AÇO LIGA
3	1	SUPORE	PP
4	1	EIXO REVESTIDO	AÇO SAE 1045
5	1	ARRUELA DEFLETORA	PP
6	1	SAÍDA	PP
8	1	O'RING DA ENTRADA	BUNA
9	4	PARAFUSO SEXTAVADO	AÇO SAE 1020
12	1	O'RING DA SAÍDA	BUNA
14	1	CÂMARA	PP
15	1	CARCAÇA	PP
16	6	PRISIONEIRO	AÇO INOX 304
17	12	ARRUELA LISA	AÇO INOX 304
18	12	PORCA SEXTAVADA	AÇO INOX 304
*19	4	ARRUELA LISA	AÇO 1020
21	1	ENTRADA	PP
22	1	LADRÃO	PP
23	1	ROTOR CENTRÍFUGO	PP
24	1	CONTRA FLANGE DA ENTRADA	PP
25	1	CONTRA FLANGE DA SAÍDA	PP

\*Quantidade depende do motor

\*Este item não tem na B 10-20 de 1.5, 2, 3 CV