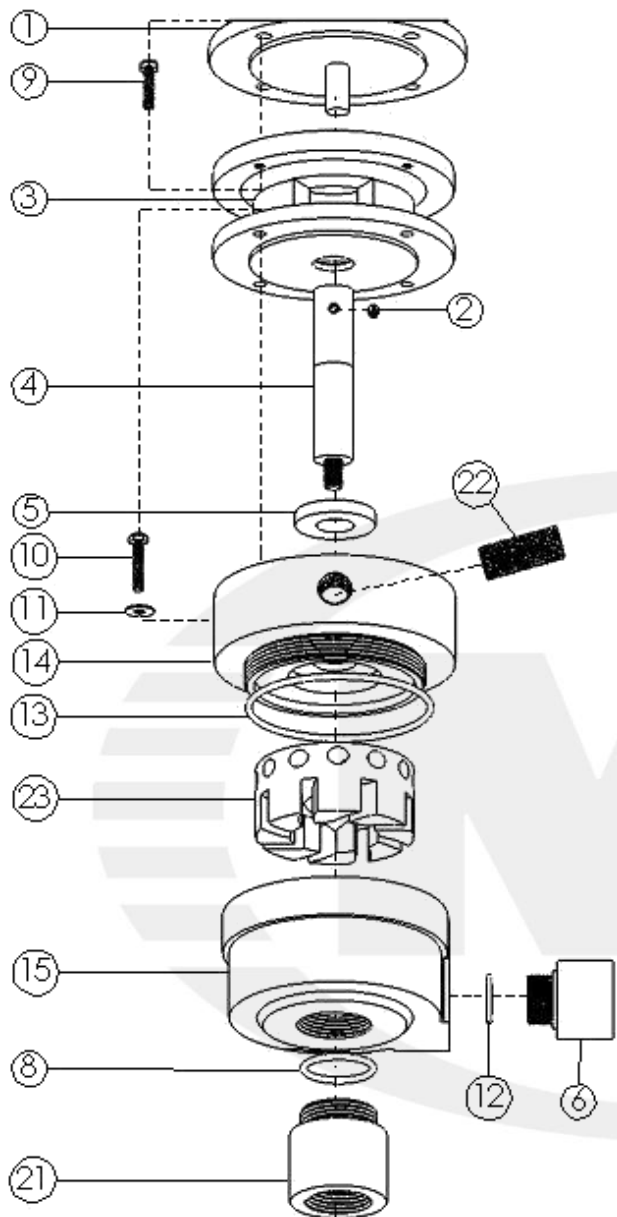


Modelo descritivo para Master B10-10/B 10-15



Nº	QUANT.	DESCRIÇÃO	MATERIAL CONSTRUTIVO
1	1	MOTOR ELÉTRICO	XXXXX
2	1	PARAFUSO ALLEN	AÇO LIGA
3	1	SUPORE	PP
4	1	EIXO REVESTIDO	AÇO 1045
5	1	ARRUELA DEFLETORA	PP
6	1	SAÍDA	PP
8	1	O'RING DA ENTRADA	BUNA
9	4	PARAFUSO SEXTAVADO	AÇO 1020
10	4	PARAFUSO SEXTAVADO	AÇO 1020
11	4	ARRUELA LISA	AÇO 1020
12	1	O'RING DA SAÍDA	BUNA
13	1	O'RING DA CÂMARA	BUNA
14	1	CÂMARA	PP
15	1	CARÇAÇA	PP
21	1	ENTRADA	PP
22	1	LADRÃO	PP
23	1	ROTOR CENTRÍFUGO	PP

*Quantidade depende do motor

Figura. Lista de componentes