

MANUAL DE INSTALAÇÃO DA BOMBA



S 10-40/S 10-45

SUMÁRIO

1. AVISOS GERAIS DE SEGURANÇA	3
2. PERIGOS NO ABUSO DO EQUIPAMENTO	3
3. LIMITES DE TEMPERATURAS	4
4. FUNCIONAMENTO DA BOMBA COM SELAGEM HIDRODINÂMICA	4
5. COMO CONECTAR O MOTOR À REDE ELÉTRICA	5
6. COMO POSICIONAR A BOMBA NO MOMENTO DA INSTALAÇÃO	6
7. PARTIDA DA BOMBA	6
8. COMPONENTES DA BOMBA MASTER S 10-40/S 10-45	7
9. DETALHES DO MOTOR	8
10.DIMENSIONAIS	9
11.ESQUEMA DE INSTALAÇÃO	9

MANUAL DE INSTALAÇÃO DA BOMBA MASTER S 10-40/S 10-45

1. AVISOS GERAIS DE SEGURANÇA

Este equipamento somente deverá ser manuseado por um mecânico profissional experiente. Leia com atenção este manual antes de instalar ou reparar este equipamento.

Este equipamento foi montado para atender suas necessidades de trabalho conforme solicitado previamente em orçamento.

SEMPRE usar óculos de segurança quando estiver utilizando ferramentas para instalar ou reparar este equipamento.

O operador que estiver trabalhando em uma área próxima a bomba deverá estar utilizando luvas e óculos de proteção. Quando for em uma área de alta periculosidade utilizar: luvas, óculos, botas, capa e máscara de proteção.

SEMPRE verificar se o equipamento está desligado, antes de fazer qualquer tipo de inspeção.

SEMPRE verificar antes de partir o equipamento: se o reservatório de alimentação está cheio, se o sistema de tubulação foi devidamente limpo pelas pessoas que trabalharam na montagem, se as válvulas na sucção e na descarga (caso possuam) estão posicionadas de acordo e o mais importante “se o sentido de rotação está correto”.

2. PERIGOS NO ABUSO DO EQUIPAMENTO

Alguns abusos no equipamento, tais como, tubulação suportada nas conexões da bomba, limites de temperatura não respeitados, utilização em produtos químicos não compatíveis, NPSH requerido não disponível, são responsáveis pela pouca durabilidade de alguns equipamentos. Em algumas circunstâncias a má utilização resulta em danos materiais ou até mesmo corporais.

3. LIMITES DE TEMPERATURAS

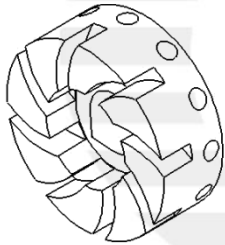
Nunca exceder os limites de temperaturas indicados pelo fabricante.

Bombas plásticas podem operar nas seguintes faixas de temperaturas:

Polipropileno: 0 até 79°C

4. FUNCIONAMENTO DA BOMBA COM SELAGEM HIDRODINÂMICA

A instalação da bomba da série “S” com selagem “Hidrodinâmica” deve ser sempre na posição vertical, isto porque, este tipo de bomba não possui selo. Elas devem ser utilizadas no bombeamento de líquidos onde a instalação de conexões na parte lateral ou inferior do reservatório de sucção seja inviável.



A selagem hidrodinâmica atua quando a bomba está em funcionamento. Ou seja, o rotor é composto por duas partes em uma peça só: Na parte da frente é um rotor centrífugo aberto e na parte traseira existe um contra-rotor. Ver figura ao lado.

A primeira parte (rotor centrífugo aberto), é responsável pelo bombeamento (ou seja, deslocamento) do líquido para a tubulação de descarga. Já o contra-rotor suga o líquido que possivelmente vazaria pelo orifício por onde passa o eixo e o manda de volta para a carcaça, graças ao vácuo que se forma no centro do contra-rotor.

Como não é necessário à utilização de gaxetas ou mancal, esse modelo se torna ideal e o mais indicado para o bombeamento de produtos que contenham baixa concentração de partículas sólidas, produtos que formam cristalizações, ácidos altamente corrosivos, dentre outras diversas utilizações.

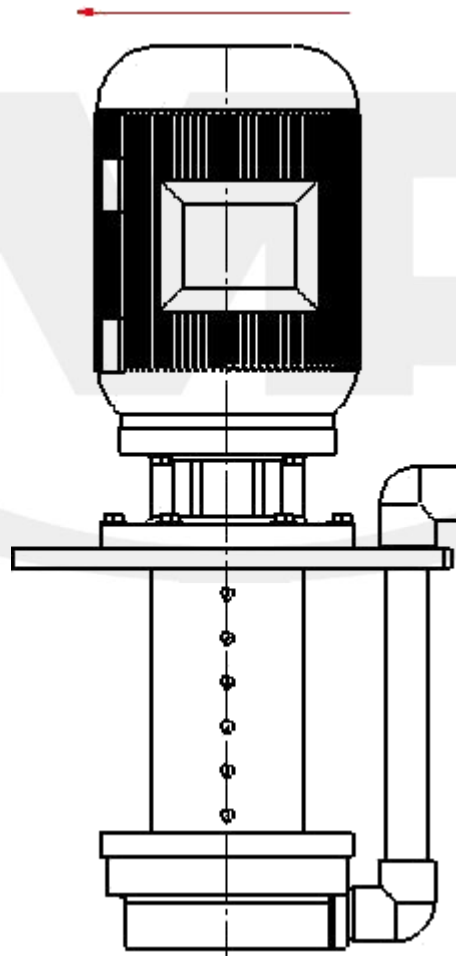
Precauções:

- Não trabalhar a seco;
- Não partir a bomba sem que o rotor esteja submerso;
- Não bombear líquidos que contenham sólidos.

5. COMO CONECTAR O MOTOR À REDE ELÉTRICA

O sentido de rotação é “HORÁRIO”. Como verificar? Posicionando-se de frente para a bomba já instalada na posição vertical, verificar se a ventoinha do motor irá girar no sentido do relógio. Existe uma seta indicativa na plaqueta da bomba. Para verificar se a ligação esta correta, após os fios estarem conectados deve-se ligar e desligar a bomba rapidamente, ainda sem o líquido que será bombeado. Caso gire no sentido anti-horário, trocar a posição dos fios para inverter o sentido de rotação. (ver figura abaixo).

A utilização da bomba com o sentido de rotação inverso soltará o rotor, e causará muitos danos internos.



6. COMO POSICIONAR A BOMBA NO MOMENTO DA INSTALAÇÃO

Para que sua instalação seja perfeita e tenha uma boa performance é necessário tomar os seguintes cuidados:

A) A bomba deve ser instalada na vertical. Importante: Para uma boa instalação, recomendamos a utilização de uma base (estrutura) metálica reforçada, para evitar que a bomba fique desalinhada em relação á tubulação.

B) Verificar se o NPSH disponível é adequado. A alimentação da sucção é muito importante para que se possa obter um bom funcionamento da bomba.

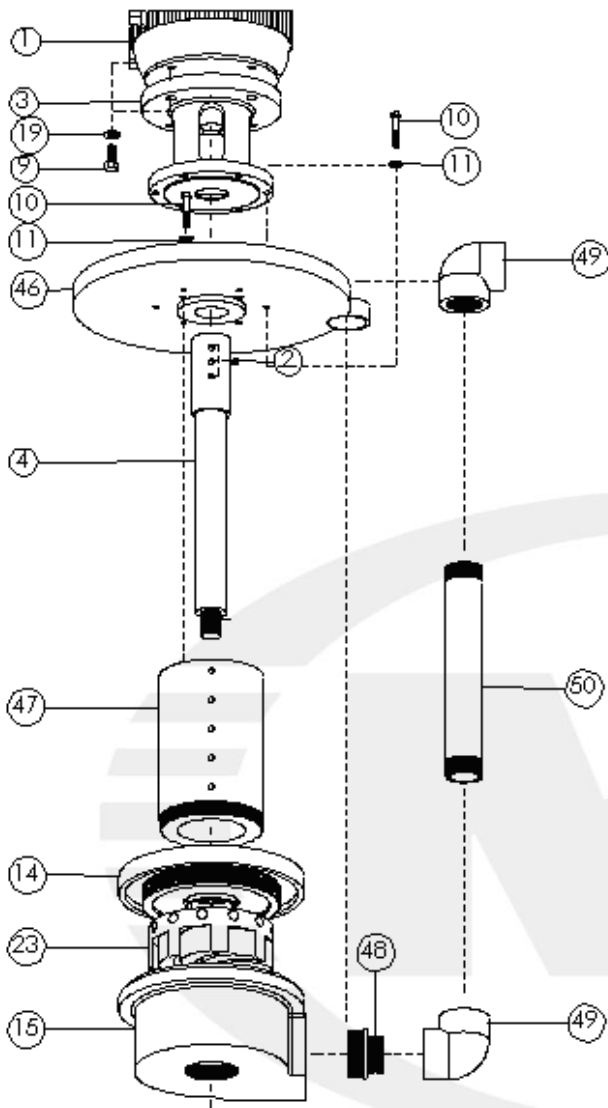
Importante: Evite usar cotovelos de 90° na sucção e próximo da saída, isto, pode comprometer o bom funcionamento da bomba.

7. PARTIDA DA BOMBA

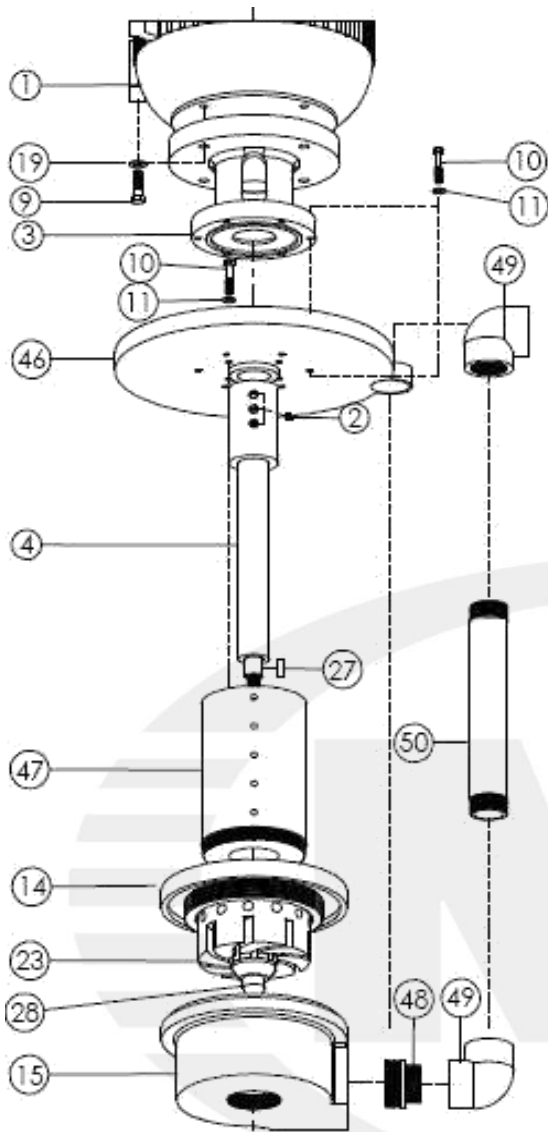
Verificar se os registros da sucção e da descarga, caso utilizem, se estão abertos. Ligar a bomba, verificar se a amperagem da bomba em trabalho esta acima ou abaixo da amperagem nominal indicada na plaqueta fixada no motor. (Não pode trabalhar acima da amperagem nominal do motor). Caso isto ocorra, informar ao fabricante para que o mesmo tome as devidas providências no sentido de corrigir esta alteração que pode ter sido provocada por alguma divergência de informações causando uma perda de carga maior do que a estimada na especificação da bomba. Porem não é difícil de solucionar esta ocorrência.

8. COMPONENTES DA BOMBA MASTER S 10-40/S 10-45

Bomba Master S 10-40/S 10-45



N°	QUANT.	DESCRIÇÃO	MATERIAL CONSTRUTIVO
1	1	MOTOR ELÉTRICO	XXXXX
2	3	PARAFUSO ALLEN	AÇO LIGA
3	1	SUPORTE	PP
4	1	EIXO REVESTIDO	AÇO SAE 1045
9	4	PARAFUSO SEXTAVADO	AÇO SAE 1020
10	10	PARAFUSO SEXTAVADO	AÇO SAE 1020
11	10	ARRUELA LISA	AÇO SAE 1020
14	1	CÂMARA	PP
15	1	CARCAÇA	PP
19	4	ARRUELA LISA	AÇO SAE 1020
23	1	ROTOR CENTRÍFUGO	PP
46	1	FLANGE DE APOIO	PP
47	1	CORPO	PP
48	1	NIPLE DE SAÍDA	PP
49	2	COTOVELO	PP
50	1	TUBO DE SAÍDA	PP



9. DETALHES DO MOTOR

- Motor trifásico;
- Motor IP55;
- Dimensões: conforme NBR-5432;
- Frequência: 60Hz;
- Tensão: 220/ 380 e 440 V;
- Polaridade: 2 pólos;
- Classe de isolamento: B (130°C), F(155°C) ou H (180°C) conforme NBR 7094.

10. DIMENSIONAIS

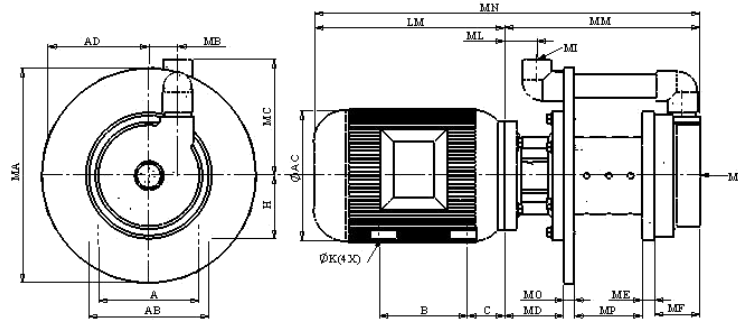


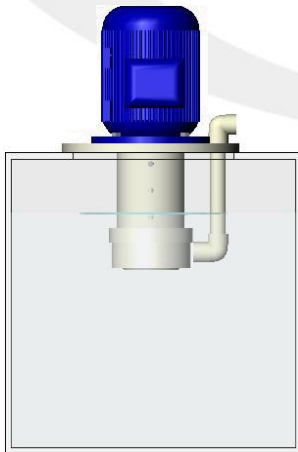
Figura. Bomba Master S de CV

Tabela. Dimensionais das bombas Master S10-40/S 10-45 de 10-40CV

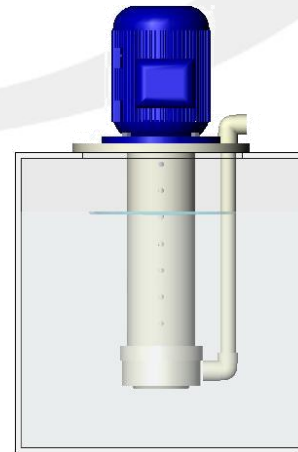
BOMBA/ MOTOR	A	AB	AC	AD	H	ØK	B	C	LM	MA	MB	MC	MD	MO	MP	ME	MF	MH (BSP)	MI (BSP)	ML	MM	MN
Master S10-40/ 10 CV	216	248	253	195	132	12	140	84	368	450	77	284,5	165	30	30	90	21/2"	2"	65,7	595	963	
Master S 10-40/ 15CV							178															406
Master S 10-40/ 20 ou 25 CV	254	304	298	237	160	15	210	103	474													106 9
Master S 10-45/ 15CV	216	248	253	195	132	12	178	84	406													100 1
Master S 10-45/ 20 ou 25 CV	254	304	298	237	160	15	210	103	474	450	75	284	165	30	245	125	3"	2"	65,7	595	106 9	
Master S 10-45/ 30 CV							254															518
Master S 10-45 40 CV	318	382	383	307	200	19	267	128	584													117 9

Obs.: Dimensões das flanges tipo "C"- "NEMA" conforme norma NEMA MG1 11.34 E MG1 11.3

11.ESQUEMA DE INSTALAÇÃO



Bomba com o corpo curto-partida somente com o nível do líquido alto.



Bomba com o corpo longo- partida em qualquer nível de água.