

# MANUAL DE INSTALAÇÃO DA BOMBA



## S 10-20/S 10-25/

## S 10-35

## SUMÁRIO

1. AVISOS GERAIS DE SEGURANÇA	3
2. PERIGOS NO ABUSO DO EQUIPAMENTO	3
3. LIMITES DE TEMPERATURAS	4
4. FUNCIONAMENTO DA BOMBA COM SELAGEM HIDRODINÂMICA	4
5. COMO CONECTAR O MOTOR À REDE ELÉTRICA	5
6. COMO POSICIONAR A BOMBA NO MOMENTO DA INSTALAÇÃO	6
7. PARTIDA DA BOMBA	6
8. COMPONENTES DA BOMBA MASTER S 10-20/S 10-25/ S 10-35	7
9. DETALHES DO MOTOR	7
10.DIMENSIONAIS	8
11.ESQUEMA DE INSTALAÇÃO	9

## MANUAL DE INSTALAÇÃO DA BOMBA MASTER S 10-20/S 10-25/ S 10-35

### 1. AVISOS GERAIS DE SEGURANÇA

Este equipamento somente deverá ser manuseado por um mecânico profissional experiente. Leia com atenção este manual antes de instalar ou reparar este equipamento.

Este equipamento foi montado para atender suas necessidades de trabalho conforme solicitado previamente em orçamento.

**SEMPRE** usar óculos de segurança quando estiver utilizando ferramentas para instalar ou reparar este equipamento.

O operador que estiver trabalhando em uma área próxima a bomba deverá estar utilizando luvas e óculos de proteção. Quando for em uma área de alta periculosidade utilizar: luvas, óculos, botas, capa e máscara de proteção.

**SEMPRE** verificar se o equipamento está desligado, antes de fazer qualquer tipo de inspeção.

**SEMPRE** verificar antes de partir o equipamento: se o reservatório de alimentação está cheio, se o sistema de tubulação foi devidamente limpo pelas pessoas que trabalharam na montagem, se as válvulas na sucção e na descarga (caso possuam) estão posicionadas de acordo e o mais importante “se o sentido de rotação está correto”.

### 2. PERIGOS NO ABUSO DO EQUIPAMENTO

Alguns abusos no equipamento, tais como, tubulação suportada nas conexões da bomba, limites de temperatura não respeitados, utilização em produtos químicos não compatíveis, NPSH requerido não disponível, são responsáveis pela pouca durabilidade de alguns equipamentos. Em algumas circunstâncias a má utilização resulta em danos materiais ou até mesmo corporais.

### 3. LIMITES DE TEMPERATURAS

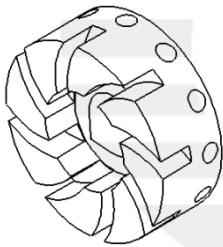
Nunca exceder os limites de temperaturas indicados pelo fabricante.

Bombas plásticas podem operar nas seguintes faixas de temperaturas:

Polipropileno: 0 até 79°C

### 4. FUNCIONAMENTO DA BOMBA COM SELAGEM HIDRODINÂMICA

A instalação da bomba da série “S” com selagem “Hidrodinâmica” deve ser sempre na posição vertical, isto porque, este tipo de bomba não possui selo. Elas devem ser utilizadas no bombeamento de líquidos onde a instalação de conexões na parte lateral ou inferior do reservatório de sucção seja inviável.



A selagem hidrodinâmica atua quando a bomba está em funcionamento. Ou seja, o rotor é composto por duas partes em uma peça só: Na parte da frente é um rotor centrífugo aberto e na parte traseira existe um contra-rotor. Ver figura ao lado.

A primeira parte (rotor centrífugo aberto), é responsável pelo bombeamento (ou seja, deslocamento) do líquido para a tubulação de descarga. Já o contra-rotor suga o líquido que possivelmente vazaria pelo orifício por onde passa o eixo e o manda de volta para a carcaça, graças ao vácuo que se forma no centro do contra-rotor.

Como não é necessário à utilização de gaxetas ou mancal, esse modelo se torna ideal e o mais indicado para o bombeamento de produtos que contenham baixa concentração de partículas sólidas, produtos que formam cristalizações, ácidos altamente corrosivos, dentre outras diversas utilizações.

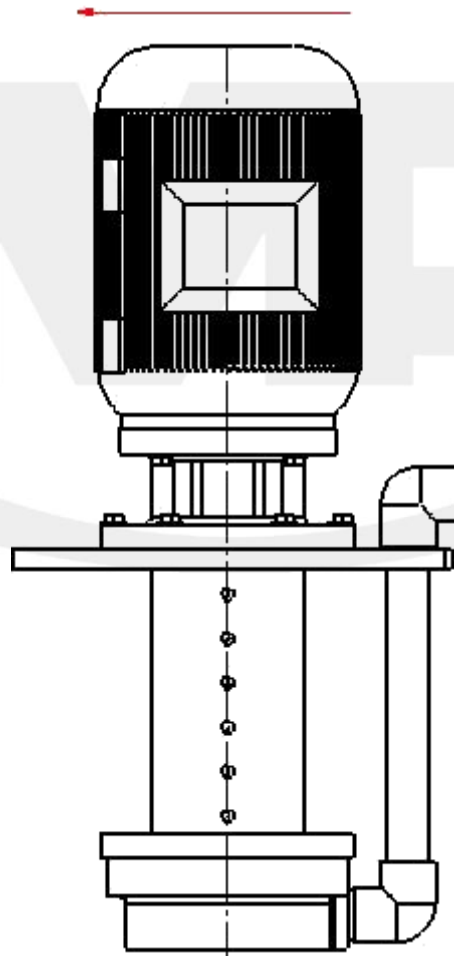
#### Precauções:

- Não trabalhar a seco;
- Não partir a bomba sem que o rotor esteja submerso;
- Não bombear líquidos que contenham sólidos.

## 5. COMO CONECTAR O MOTOR À REDE ELÉTRICA

O sentido de rotação é “HORÁRIO”. Como verificar? Posicionando-se de frente para a bomba já instalada na posição vertical, verificar se a ventoinha do motor irá girar no sentido do relógio. Existe uma seta indicativa na plaqueta da bomba. Para verificar se a ligação esta correta, após os fios estarem conectados deve-se ligar e desligar a bomba rapidamente, ainda sem o líquido que será bombeado. Caso gire no sentido anti-horário, trocar a posição dos fios para inverter o sentido de rotação. (ver figura abaixo).

A utilização da bomba com o sentido de rotação inverso soltará o rotor, e causará muitos danos internos.



## 6. COMO POSICIONAR A BOMBA NO MOMENTO DA INSTALAÇÃO

Para que sua instalação seja perfeita e tenha uma boa performance é necessário tomar os seguintes cuidados:

A) A bomba deve ser instalada na vertical. Importante: Para uma boa instalação, recomendamos a utilização de uma base (estrutura) metálica reforçada, para evitar que a bomba fique desalinhada em relação á tubulação.

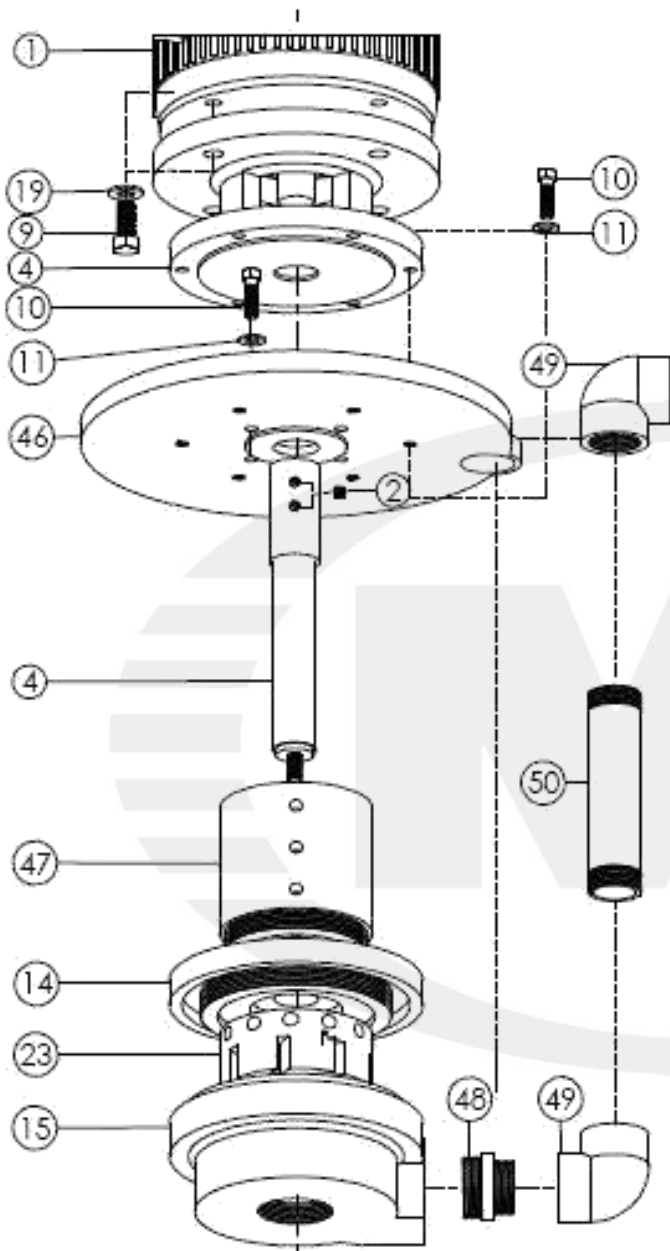
B) Verificar se o NPSH disponível é adequado. A alimentação da sucção é muito importante para que se possa obter um bom funcionamento da bomba.

**Importante: Evite usar cotovelos de 90° na sucção e próximo da saída, isto, pode comprometer o bom funcionamento da bomba.**

## 7. PARTIDA DA BOMBA

Verificar se os registros da sucção e da descarga, caso utilizem, se estão abertos. Ligar a bomba, verificar se a amperagem da bomba em trabalho esta acima ou abaixo da amperagem nominal indicada na plaqueta fixada no motor. (Não pode trabalhar acima da amperagem nominal do motor). Caso isto ocorra, informar ao fabricante para que o mesmo tome as devidas providências no sentido de corrigir esta alteração que pode ter sido provocada por alguma divergência de informações causando uma perda de carga maior do que a estimada na especificação da bomba. Porem não é difícil de solucionar esta ocorrência.

## 8. COMPONENTES DA BOMBA MASTER S 10-20/S 10-25/S 10-35



N°	QUANT.	DESCRIÇÃO	MATERIAL
			<b>CONSTRUTIVO</b>
	1	1 MOTOR ELÉTRICO	XXXXX
	2	*2 PARAFUSO ALLEN	AÇO LIGA
	3	1 SUPORTE	PP
	4	1 EIXO REVESTIDO	AÇO SAE 1045
	9	4 PARAFUSO SEXTAVADO	AÇO SAE 1020
	10	10 PARAFUSO SEXTAVADO	AÇO SAE 1020
	11	10 ARRUELA LISA	AÇO SAE 1020
	14	1 CÂMARA	PP
	15	1 CARÇAÇA	PP
	*19	4 ARRUELA LISA	AÇO SAE 1020
	23	1 ROTOR CENTRÍFUGO	PP
	46	1 FLANGE DE APOIO	PP
	47	1 CORPO	PP
	48	1 NIPLE DE SAÍDA	PP
	49	2 COTOVELO	PP
	50	1 TUBO DE SAÍDA	PP

Bomba Master S 10-20/S 10-25/S 10-35

\*Quantidade depende do motor

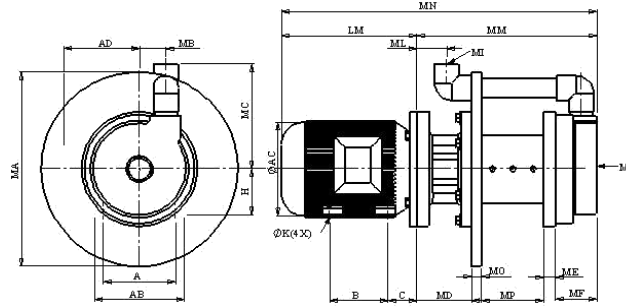
\* Este item não tem na S 10-20 de 1.5, 2, 3 CV

## 9. DETALHES DO MOTOR

- Motor trifásico;
- Motor IP55;
- Dimensões: conforme NBR-5432;
- Frequência: 60Hz;
- Tensão: 220/ 380 e 440 V;
- Polaridade: 2 pólos;

- Classe de isolamento: B (130°C), F(155°C) ou H (180°C) conforme NBR 7094.

## 10. DIMENSIONAIS

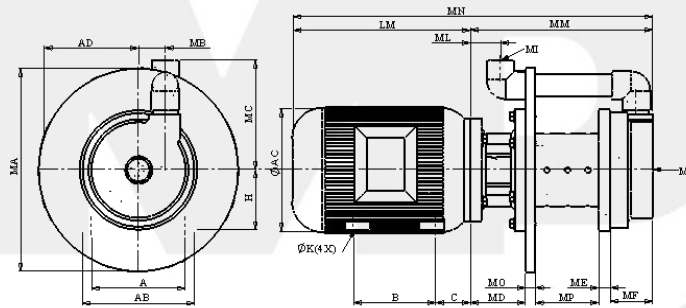


**Figura. Bomba Master S de 1,5-3CV**

**Tabela. Dimensionais das bombas Master S de 1,5-3 CV**

BOMBA/ MOTOR	A	AB	AC	AD	H	ØK	B	C	LM	MA	MB	MC	MD	MO	MP	ME	MF	MH (BSP)	MI (BSP)	ML	M M	MN
Master S 10-20/ 1,5 e 2 CV SUB 200/300/ 400	125	155	164	131	80	10	100	50	234	340	45,5	184	95	17	108	20	72	1 1/2"	1"	42,5	312	546
								208	412						646							
								308	512						746							
Master S 10-20/ 3CV SUB 200/300/ 400	140	174	188	152	90	10	100	56	251	340	45,5	184	95	17	108	20	72	1 1/2"	1"	42,5	312	563
								208	412						663							
								308	512						763							

Obs: Flanges tipo "FF", "B5" conforme norma NBR 5432



**Figura. Bomba Master S de 5-15CV**

**Tabela. Dimensionais das bombas Master S de 5-15CV**

BOMBA/ MOTOR	A	AB	AC	AD	H	ØK	B	C	LM	MA	MB	MC	MD	MO	MP	ME	MF	MH (BSP)	MI (BSP)	ML	MM	MN
Master S10-20/ 5 CV	160	192	205	161	100	12	140	59	302	340	45,5	184	94	17	108	20	72	1 1/2"	1"	42,5	311	613
															208						411	713
															308						511	813
Master S10-25/ 5 CV	190	220	222	179	112	12	140	65	323	340	45,5	195,4	95	17	106	20	74	2"	1 1/4"	45	311	613
															206						411	713
															306						511	813
Master S10-25/ 7,5 CV	190	220	222	179	112	12	140	65	323	340	45,5	195,4	95	17	106	20	74	2"	1 1/4"	45	312	635
															206						412	735
															306						512	835
Master S10-35/ 5 CV	160	192	205	161	100	12	140	59	302	340	45,5	184	94	17	172	20	72	1 1/2"	1"	42,5	424	726
															272						524	826
Master S10-35/ 7,5 CV	190	220	222	179	112	12	140	65	323	340	45,5	195,4	95	17	172	20	74	2"	1 1/4"	45	430	753
															272						530	853
Master S10-35/ 10 CV	216	248	253	195	132	12	140	84	368	340	45,5	195,4	100	17	172	20	74	2"	1 1/4"	45	430	798
															272						530	898

